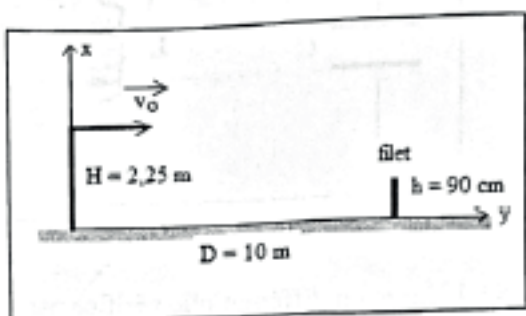


**Concours d'accès en 1^{ère} année des ENSA Maroc
 Juillet 2021**

**Epreuve de Physique Chimie
Durée : 1 heure 30 minutes**

Exercice 1: Un joueur lance une balle de tennis de diamètre 5 cm verticalement et la frappe avec sa raquette quand le centre d'inertie de la balle est situé à une hauteur $H = 2,25$ m du sol. Il lui communique alors une vitesse horizontale de valeur v_0 . On suppose que les frottements dues à l'air sont négligeables et que la trajectoire de ce mobile dans ce repère est décrite par les positions occupées par le centre d'inertie de la balle quand le temps s'écoule d'une manière continue. On donne aussi la valeur de l'accélération de la pesanteur $g = 10 \text{ m.s}^{-2}$.



Le filet de hauteur $h = 90$ cm est situé à la distance $D = 10$ m du point de lancement (cf. ci-dessus). Déterminer la valeur de la vitesse v_0 quand le centre d'inertie de la balle passe à 35 cm au dessus du filet.

Q21 : La valeur de la vitesse vaut :

Cocher la bonne réponse.

- A) $v_0 = 20 \sqrt{5} \text{ m/s}$ B) $v_0 = 10 \sqrt{5} \text{ m/s}$ C) $v_0 = 15 \sqrt{5} \text{ m/s}$ D) $v_0 = 30 \sqrt{5} \text{ m/s}$

Q22 : La balle atteindra le filet au bout de la durée t_1 après le lancement.

Cocher la bonne réponse.

- A) $t_1 = \frac{\sqrt{5}}{15} \text{ s}$ B) $t_1 = \frac{2\sqrt{5}}{15} \text{ s}$ C) $t_1 = \frac{\sqrt{5}}{10} \text{ s}$ D) $t_1 = \frac{\sqrt{5}}{5} \text{ s}$

Q23 : La balle touchera le sol à la distance D_1 du point de lancement

Cocher la bonne réponse.

- A) $D_1 = 15 \text{ m}$ B) $D_1 = 22,5 \text{ m}$ C) $D_1 = 30 \text{ m}$ D) $D_1 = 45 \text{ m}$

Exercice 2 :

Q24 : Dans le cas d'un mouvement circulaire uniforme

Cocher la bonne réponse

- A) Le vecteur vitesse est constant ; B) La valeur de l'accélération est nulle
 C) Le vecteur accélération est nul ; D) La valeur de l'accélération est constante

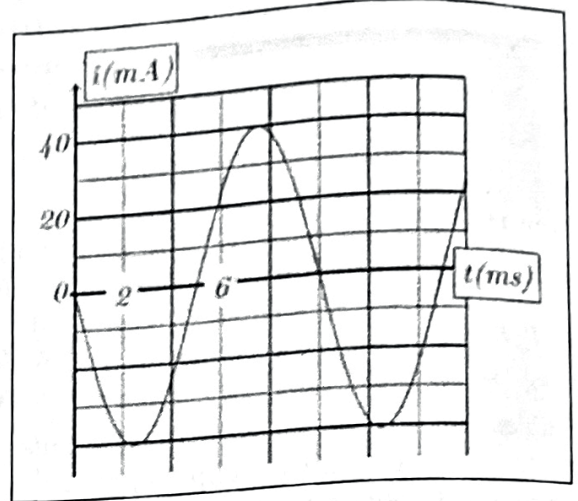
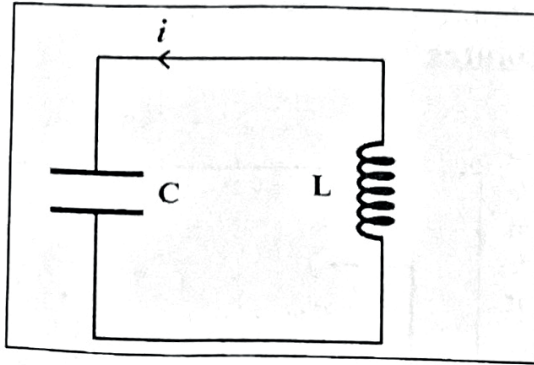
Exercice 3 : Dans une bobine d'inductance L et de résistance R , le courant varie selon la loi : $i(t) = a - bt$, où i est exprimé en ampères (A), t est exprimé en secondes (s) et a et b sont des constantes.

Q25 : Calculer la tension aux bornes de la bobine à la date $t = 0$ et déterminer la date t_1 à laquelle la tension aux bornes de la bobine est nulle.

Cocher la bonne réponse.

- A) $U_B(t=0) = 0$ et $t_1 = \frac{a}{b}$; B) $U_B(t=0) = Ra$ et $t_1 = \frac{a}{b}$
 C) $U_B(t=0) = Ra$ et $t_1 = \frac{Ra + bL}{Rb}$; D) $U_B(t=0) = Ra - bL$ et $t_1 = \frac{Ra - bL}{Rb}$

Exercice 4 : On charge complètement un condensateur de capacité $C = 5 \mu F$ avec une tension E , puis on le branche à une bobine d'induction L et de résistance interne négligeable. La courbe de la figure représente les variations du courant $i(t)$.



Q26 : L'équation différentielle vérifiée par le courant $i(t)$ est donnée par :
 Cocher la bonne réponse

- A) $\frac{d^2 i(t)}{dt^2} - \frac{1}{\sqrt{LC}} i(t) = 0$ B) $\frac{d^2 i(t)}{dt^2} - \frac{1}{LC} i(t) = 0$ C) $\frac{d^2 i(t)}{dt^2} + \frac{1}{LC} i(t) = 0$ D) $\frac{d^2 i(t)}{dt^2} + \frac{L}{C} i(t) = 0$

Q27 : La solution de cette équation différentielle s'écrit sous la forme

$$i(t) = I_m \cos\left(\frac{2\pi}{T_0} t + \varphi\right).$$

En utilisant la courbe du courant $i(t)$ et l'équation différentielle vérifiée par ce

dernier, on détermine la valeur de l'inductance L . Elle vaut (On donne la valeur de $\pi^2 = 10$) :

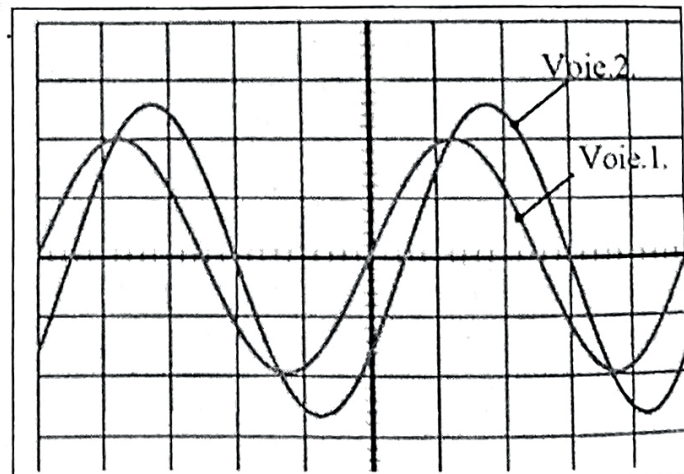
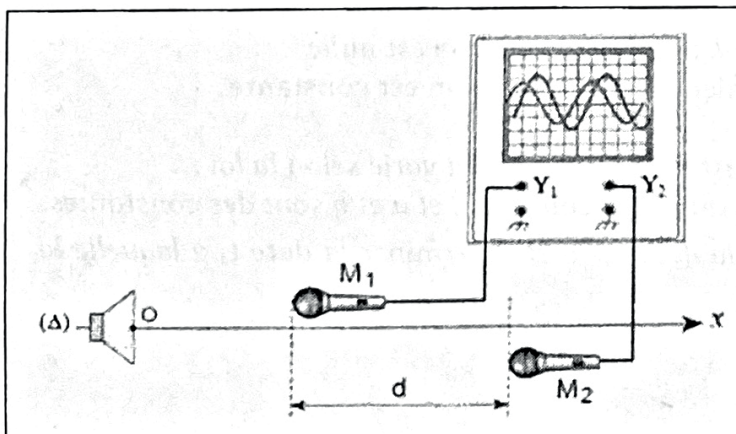
Cocher la bonne réponse

- A) $L = 0.5 H$ B) $L = 0.05 H$ C) $L = 5 mH$ D) $L = 50 \mu H$

Exercice 5 : Deux microphones M_1 et M_2 sont placés à proximité de l'axe (Δ) perpendiculaire à la membrane d'un haut-parleur et passant par son centre O . Le haut-parleur est branché à un générateur de tension sinusoïdal dont la fréquence est réglable. Les microphones sont branchés à un oscilloscope dont les réglages sont les suivants :

Voie 1	Voie 2	Balayage
1 V/Div	0.5 V/Div	1 ms/Div

Le schéma du montage et les traces des signaux obtenus sur les deux voies de l'oscilloscope sont montrées ci-dessous.



Q28 : Avec une célérité du son dans l'air de $v = 340 \text{ m.s}^{-1}$, quelle est la période spatiale λ de l'onde sonore issue du haut-parleur ? La valeur la période spatiale λ vaut. Cocher la bonne réponse :

- A) $\lambda = 1.7 \text{ mm}$ B) $\lambda = 1700 \text{ m}$ C) $\lambda = 1.7 \text{ m}$ D) $\lambda = 17 \text{ m}$

Q29 : La distance minimale d séparant les deux microphones est égale à :
Cocher la bonne réponse :

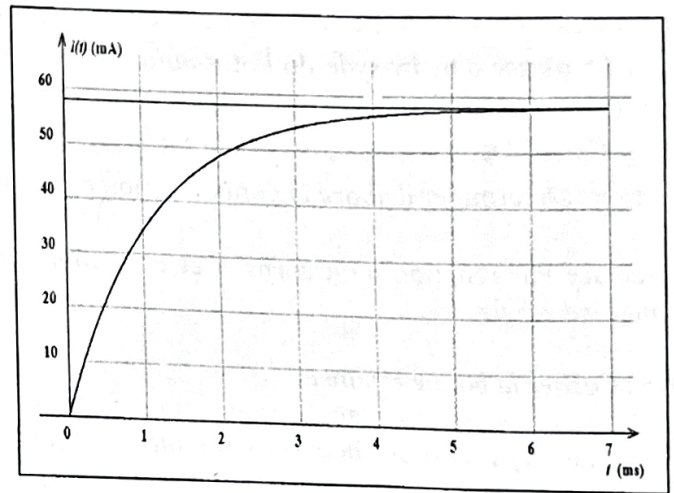
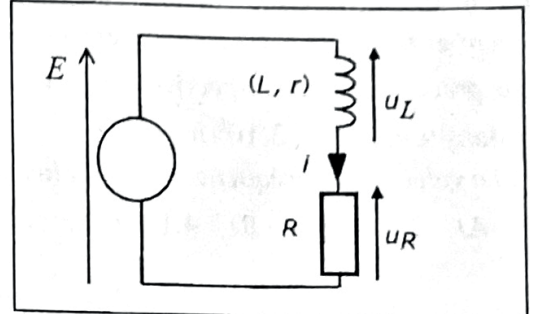
- A) $d = 34 \text{ cm}$ B) $d = 17 \text{ cm}$ C) $d = 1.7 \text{ cm}$ D) $d = 3.40 \text{ cm}$

Exercice 6 :

On réalise un circuit électrique comportant une bobine d'inductance L et de résistance r , un conducteur ohmique de résistance R et un générateur de tension de f.é.m. E . On donne $L = 200 \text{ mH}$, $r = 40 \Omega$ et $R = 200 \Omega$

On donne l'équation différentielle qui régit l'établissement du courant $i(t)$ dans la bobine par : $\frac{di(t)}{dt} + \frac{R+r}{L}i(t) = \frac{E}{L}$

La courbe de la figure ci-contre donne les variations de l'intensité $i(t)$ dans le circuit. Déterminer la valeur de la force électromotrice du générateur E .



Q30 : Cocher la bonne réponse.

la valeur de la f.é.m. E du générateur est plus proche de :

- A) $E = 12.0 \text{ V}$ B) $E = 12.5 \text{ V}$
C) $E = 13.0 \text{ V}$ D) $E = 14.0 \text{ V}$

Déterminer l'énergie maximale E'_{\max} stockée dans la bobine sans tenir compte de l'énergie dissipée par effet Joule à travers cette dernière. On donne la valeur de $\pi^2 = 10$.

Q31 : la valeur de l'énergie maximale stockée dans la bobine est plus proche de :
Cocher la bonne réponse.

- A) $E'_{\max} = 0.25 \text{ mJ}$ B) $E'_{\max} = 0.35 \text{ mJ}$
C) $E'_{\max} = 0.45 \text{ mJ}$ D) $E'_{\max} = 0.85 \text{ mJ}$

Exercice 7 : Dans les 2 questions suivantes, on considère une source radioactive d'iode 123, accompagnée des indications suivantes :

Sa masse molaire est 123 g/mol ; sa période est 14 heures ; sa masse initiale 5 g . On donne aussi $\ln(2) = 0,7$, $\ln(5) = 1,6$, $\ln(7) = 2$, $\ln(10) = 2,3$, nombre d'Avogadro $N_A = 6.10^{23} \text{ mol}^{-1}$.

Le nombre initial d'atomes d'iode 123 contenu dans la source est de :

Q32 : Cocher la bonne réponse :

- A) $2,20.10^{21}$; B) $1,25.10^{22}$; C) $2,45.10^{22}$; D) $3,50.10^{23}$

Dans cette question, on suppose que l'activité initiale au moment de la fabrication de la source radioactive d'iode 123 est de 10^{16} Bq . L'activité de la source au moment de son utilisation est de 10^{15} Bq . Le temps écoulé depuis la fabrication de la source est exactement :

Q33 : Cocher la bonne réponse :

- A) 22 heures ; B) 32 heures ; C) 44 heures ; D) 46 heures

Exercice 8 : La lumière d'un laser est diffractée par une fente fine de largeur $a = 0,20 \text{ mm}$. On observe la figure de diffraction sur un écran situé à la distance $D = 2,50 \text{ m}$. La longueur d'onde du faisceau laser est égale à 620 nm .

Q34 : La largeur de la tache centrale de diffraction est plus proche de : Cocher la bonne réponse
A) $13,5 \text{ mm}$; B) $15,5 \text{ mm}$; C) $17,5 \text{ mm}$; D) $19,5 \text{ mm}$

Exercice 9 : Un laser émet un faisceau de lumière monochromatique qui se propage dans le milieu transparent et homogène d'indice de réfraction absolu $n = \frac{4}{3}$. Sa fréquence et sa longueur d'onde dans le milieu précédent sont respectivement ν et $\lambda = 540 \text{ nm}$. On donne la valeur de la célérité de la lumière dans le vide $c = 3.10^8 \text{ m.s}^{-1}$

Q35 : La valeur de sa fréquence ν est plus proche de : Cocher la bonne réponse.

A) 2.10^5 GHz B) 4.10^5 GHz ; C) 6.10^5 GHz D) 2.10^6 GHz

Exercice 10 : Le dosage de 20 ml d'une solution d'hydroxyde de potassium nécessite 16 ml d'une solution d'acide chloridrique à $10^{-1} \text{ mol.L}^{-1}$. On donne $M(\text{KOH}) = 56 \text{ g.mol}^{-1}$

Q36 : La masse d'hydroxyde de Potassium solide dissoute pour préparer 250 ml de solution basique vaut: Cocher la bonne réponse

A) $1,12 \text{ g}$; B) $1,12 \text{ mg}$; C) $11,2 \text{ g}$; D) $11,2 \text{ mg}$

(indication : Déterminer d'abord la concentration de l'ion hydroxyde OH^- à l'équivalence).

Exercice 11 : Par réaction d'un corps A et d'éthanol, on a obtenu, par réaction rapide et totale du propanoate d'éthyle.

Q37 : Cocher la bonne réponse

A) Le corps A est de l'acide propanoïque. B) Le corps A est du chlorure d'éthanoyle
B) Le corps A est de l'acide éthanoïque. D) Le corps A est du chlorure de propanoyle.

Exercice 12 : On considère la pile borne - $\text{Ni}_{(s)} / \text{Ni}_{\text{sol}}^{2+} \parallel \text{Ag}_{\text{sol}}^+ / \text{Ag}_{(s)}$ borne +

En fonctionnement, la pile débite un courant électrique d'intensité constante de valeur I durant une heure. Les données : $1 F = 96500 \text{ C.mol}^{-1}$; (Un Faraday = $1 F$ équivaut à 96500 coulombs/moles d'électrons), $M_{\text{Ag}} = 108 \text{ g.mol}^{-1}$

Q38 : Sachant que la valeur de l'avancement de la réaction au bout d'une heure de fonctionnement de la pile vaut 18.10^{-5} mol , la valeur de l'intensité de courant est alors plus proche de :

Cocher la bonne réponse.

A) 9.00 mA ; B) 9.50 mA ; C) 10.00 mA ; D) 10.50 mA

Q39 : La variation de la masse de l'électrode d'argent est plus proche de : Cocher la bonne réponse.

A) 15 mg ; B) 17 mg ; C) 19 mg ; D) 21 mg

Exercice 13 : Soit un volume $V = 200 \text{ mL}$ d'une solution aqueuse d'acide éthanoïque CH_3COOH , de concentration $c = 3.10^{-2} \text{ mol.L}^{-1}$, son pH à 25° vaut $\text{pH} = 3.4$ (avec $10^{-3.4} = 4.10^{-4}$).

Il y a eu une réaction acido-basique entre les couples $\text{CH}_3\text{COOH} / \text{CH}_3\text{COO}^-$ et $\text{H}_3\text{O}^+ / \text{H}_2\text{O}$.

En considérant que la transformation de l'acide éthanoïque en ions n'a pas été totale lors de sa mise en solutions, les réactifs restants en particules CH_3COOH a pour nombre de mole.

Q40 : Cocher la bonne réponse.

A) $5,92.10^{-3} \text{ mol}$; B) $9,60.10^{-4} \text{ mol}$; C) $8,6.10^{-3} \text{ mol}$; D) $5,13.10^{-3} \text{ mol}$